

Klimadiagramm — Weltatlas de H. Walter e H. Lieth

RUTH SIMÕES BEZERRA DOS SANTOS

A obra *Klimadiagramm — Weltatlas*¹ elaborada por HEINRICH WALTER e HELMUT LIETH, constitui o que há de mais recente com referência a atlas climatológico.

O principal objetivo do *Klimadiagramm — Weltatlas*, como afirmam seus próprios autores, na introdução do mesmo, foi obter uma esquematização dos climas da terra empregando o método comparativo de diagramas climáticos. Este método, segundo eles, proporciona maior exatidão no conhecimento das condições climáticas das diversas regiões do Globo, do que os processos usados nas obras clássicas de climatologia, empregando valores — limites dos elementos do clima. Da comparação dos diagramas climáticos chegam os autores a esboçar uma classificação para as regiões climáticas.

A idéia da elaboração de diagramas climáticos, ocorrem-lhes, por sua vez, da necessidade de comparar os climas de determinadas regiões da Terra com vegetação muito semelhante. Basearam-se então em BAGNOULS e GAUSSEN, isto é, nas suas obras sobre climatologia aplicada à biogeografia².

Nesta obra trabalharam, além dos autores citados várias outras pessoas, cujos nomes aparecem na fôlha em que colaboraram, e serviços especializados em assuntos meteorológicos, sobretudo a Repartição Central do Serviço Meteorológico de Offenbach e Observatório Marítimo Alemão de Hamburgo, nos quais se fez a pesquisa bibliográfica. Além disso, alguns outros observatórios de países europeus e de além-mar forneceram as observações meteorológicas de que dispunham, mesmo quando ainda eram inéditas.

Trata-se de uma obra de grande vulto e apresentação, da qual se procura fazer uma apreciação geral baseada no texto de sua introdução (traduzido por PEDRO GRANDE) e no exame dos inúmeros diagramas e cartogramas, salientando-se os seguintes aspectos:

1. Diagramas climáticos e climatogramas.
2. A seqüência dos cartogramas.
3. Esboço de classificação climática.
4. Méritos e críticas sobre a obra, analisando particularmente o caso brasileiro.
5. Bibliografia citada.

1. *Diagramas climáticos e climatogramas*

Os diagramas climáticos apresentados no *Klimadiagramm — Weltatlas* constituem uma adaptação dos de BAGNOULS e GAUSSEN, por eles denominados diagramas ombrotérmicos. Põem em realce, dois elementos do clima que para a finalidade do estudo, isto é, climatologia aplicada à pesquisa biogeográfica, representam fatores de grande importância no crescimento das plantas — precipitação e temperatura, na sua variação no decorrer do ano. Da combinação desses dois elementos, os quais são, em geral, os mais facilmente mensurados, procura-se tirar conclusões aproximadas sobre a abundância ou carência de água

¹ *Klimadiagramm — Weltatlas* de HEINRICH WALTER e HELMUT LIETH, web Gustav Fischer Iena, 1960.

² F. BAGNOULS e H. GAUSSEN — *Saison sèche et indice xérothermique*, Toulouse, 1953.

Idem — *Manual de climatologia*, Berlim, 1935-36.

H. GAUSSEN — *Théories et classification des climats e microclimats*, 8ème Congres International de Botanique. Sect 7 et 8. S. 125 — 130 (Paris, 1954).

numa determinada região; raramente é possível lançar mão de outros elementos também elucidativos como a taxa de evaporação e o potencial de evapotranspiração. Neste caso, procura-se considerar não só a variação anual da precipitação e da temperatura, mas também, quando possível, os valores extremos de temperatura.

GAUSSEN usou a proporção 1:2 na escala da representação das chuvas e temperatura; 10° C correspondem a 20 mm de chuva. Esta escala é conservada no *Klimadiagramm — Weltatlas*. A estação seca corresponde à parte do ano em que a curva da precipitação permanece abaixo da curva da temperatura. Representa-se por pontos a estação seca e por hachuras verticais, a úmida. Tanto para a estação seca quanto para a úmida, o grau de intensidade do fenômeno dependerá da sua maior ou menor extensão; por outro lado, para a duração de uma ou de outra, leva-se em conta, ao contrário, a extensão horizontal. Para as estações que se situam no hemisfério setentrional, os diagramas começam em janeiro, para os do outro hemisfério em julho, a fim de se poder compará-los de forma direta. Nas estações próximas do equador, para maior esclarecimento do leitor, coloca-se nas folhas adicionais atrás do número das mesmas, as letras N e S.

No *Klimadiagramm — Weltatlas* foi introduzida uma escala diferente para as precipitações superiores a 100 mm, evitando desta forma, os diagramas deformados, muito alongados verticalmente, o que ocorreria com frequência nas regiões tropicais, muito chuvosas. Assim, quando as precipitações mensais ultrapassam 100 mm reduz-se a escala, a partir desse ponto; 00,1 = 100 mm de chuvas (vide diagrama de Douala).

Além disso, em certas áreas com máximo de chuva de verão, como as de estepe da zona temperada, H. WALTER delimita no diagrama, como complemento, uma estação subsêca. É uma curva auxiliar que representa também as precipitações, em traço mais fino e na escala de 10°C, correspondendo a 30 mm de chuva. A estação subsêca (vide diagrama de Odessa) aparece com hachuras horizontais.

Quanto às temperaturas, além da curva da variação mensal, representada em relação às chuvas, distinguem-se alguns aspectos da estação fria, como a duração da mesma e a relação desta com a presença ou não do gelo e a ocorrência de geadas. Para a climatologia aplicada à biogeografia e à distribuição de culturas, estes elementos têm grande importância.

Abaixo da linha 0°C, o traço preto grosso indica os meses com mínimo médio inferior a este valor (gela portanto) e a barra hachurada obliquamente corresponde aos meses em que somente o mínimo absoluto está abaixo de 0°C (pode gelar). No primeiro caso conta-se sempre com a geada, no segundo pode ou não ocorrer o fenômeno (vide diagrama de Ancara).

Acrescentam-se também outros complementos em algarismos-valores médios e extremos de temperatura (vide diagrama de Ancara).

Transcrevemos as designações que aparecem nos diagramas-módulo:

- a) nome da estação
- b) altitude sobre o nível do mar
- c) número de anos de observação (eventualmente o primeiro número para a temperatura e o segundo para as precipitações)
- d) temperatura média anual (uma divisão da escala é igual a 10°C)
- e) total anual de chuvas (uma divisão da escala é igual a 20 mm)
- f) mínimo médio diário do mês mais frio
- g) mínimo absoluto (a mais baixa temperatura registrada)
- h) máximo médio diário do mês mais quente
- i) máximo absoluto (a mais alta temperatura registrada)
- j) oscilação média diária da temperatura

- k) curva das temperaturas médias mensais
- l) curva da pluviosidade média mensal
- m) estação seca (representada por pontos)
- n) estação úmida (representada por hachuras verticais)
- o) precipitação média mensal superior a 100 mm (escala reduzida para 1/10, área preta)
- p) curva de precipitação rebaixada na proporção de $10^{\circ}\text{C} = 30\text{ mm}$ — área tracejada horizontalmente (estação subsêca)
- q) meses com mínimo médio diário inferior a 0°C (faixa preta)
- r) meses com mínimo absoluto inferior a 0°C (faixa com hachuras inclinadas)
- s) duração média de médias diárias acima de 0°C (algarismo meio gordo) e duração média do período livre de geadas — em dias (algarismo cursivo).

Todos êsses elementos têm, no diagrama, lugar determinado. Deixam de aparecer quando não houve disponibilidades para obtê-los. Os autores da obra esperam poder completá-los com o correr do tempo e agradecem qualquer auxílio, neste sentido, da parte daqueles que a consultarem.

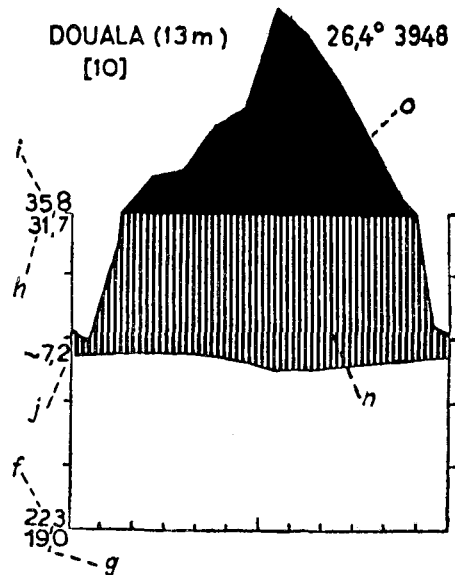
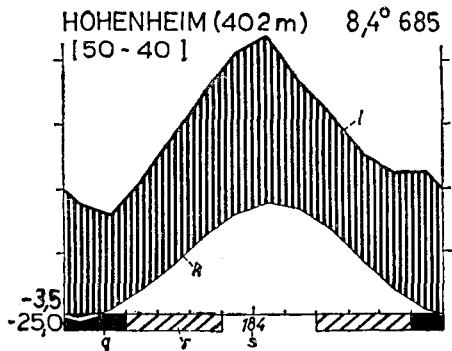
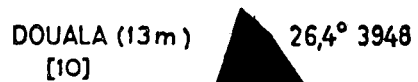
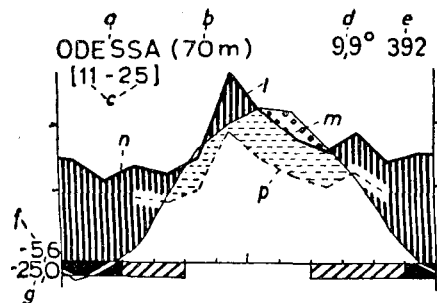
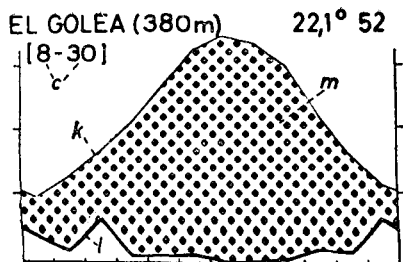
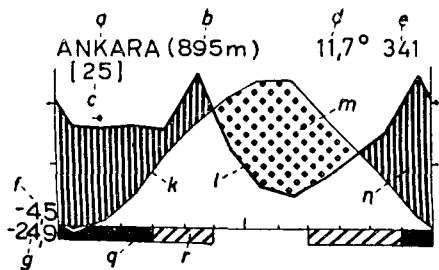
São êsses os elementos essenciais do diagrama. Há outros que se julgam também bastante necessários, conforme a região considerada; alguns dêles, os autores do *Klimadiagramm — Weltatlas* sugerem mesmo que sejam incorporados, tal a importância que têm para a vegetação, senão vejamos:

- Temperatura média das máximas do mês mais quente, máximo absoluto e oscilação média diária da temperatura, nas regiões tropicais. Aí a variação anual da temperatura é muito pequena, mas, ao contrário, é muito grande a amplitude diurna da temperatura. Êsses elementos bem significativos nos trópicos são colocados à esquerda do diagrama (vide o de Douala);
- Taxa de umidade relativa muito alta na estação seca de verão (% de umidade média do ar)
- Frequência de neblina ou orvalho (sinal \dashv);
- Número de dias acima de $+ 10^{\circ}$ e acima de $- 10^{\circ}$, nas regiões frias e úmidas durante todo o ano a fim de levar em conta a continentalidade (o número de dias acima de um determinado limite de temperatura é registrado no diagrama à altura da temperatura correspondente);
- Amplitude térmica anual, para também considerar a expressão da continentalidade;
- O número médio de dias livres de geada, nas regiões de clima subtropical (êsse número será colocado ao lado do valor das médias acima de 0°C , êste com letra vertical, aquêle com letra cursiva).

Para algumas estações, que se julgavam importantes, não havendo registro de temperaturas médias mensais, empregaram-se dados obtidos por interpolação, de acôrdo com estações vizinhas. Neste caso, representa-se a curva de temperatura por tracejado, e no local correspondente aos anos de observação, colocam-se as letras *ipl* (interpoladas).

Alude-se finalmente às ressalvas que fazem os autores quanto à utilização dêsses dados, a seu ver, passíveis de margem de erro, por motivos que parecem bem fundamentados. “Os valores médios são apenas condicionalmente utilizáveis para finalidades ecológicas e de biologia aplicada, pelas razões que se seguem:

1. As medições são executadas em ambientes protegidos da radiação. A maioria das plantas, no entanto, está exposta à radiação solar.



2. Os aparelhos medidores acham-se a dois metros da superfície do solo, a fim de eliminar as condições peculiares da camada de ar próxima do mesmo. Para muitas plantas, todavia, são elas que têm maior influência.

3. Sòmente os valores médios de longos anos de observação podem ser empregados. Este clima normal no entanto, não ocorre na prática. As plantas ficam expostas, em cada caso, aos desvios não periódicos nos diversos anos, e, os anos extremos têm aí grande importância. Para a caracterização mais precisa do clima de um lugar, é portanto, também necessário valer-se do climatograma".

No climatograma "não se empregam valores médios, mas sim de anos subsequentes". Consiste pois na representação da seqüência de diagramas (vide o climatograma de Stuttgart-Hohenheim, fig. 3, correspondendo a 50 anos de observações — 1907 a 1956). Nêle se distinguem os anos secos de 1911, 1919, 1921, 1923, 1933, 1947, 1949 e 1952 e os invernos excessivamente rigorosos de 1928/29, 1939/40, 1941/42 e 1955/56. Sugerem os autores da obra, que o leitor faça climatogramas para estações cujo exame dos diagramas climáticos leve a grupá-las num mesmo tipo de clima. Poderá assim chegar a conclusões bastante interessantes quanto à climatologia aplicada, porque comprovará a concordância ou não "no real decurso do clima".

2. Os cartogramas e sua seqüência

Os diversos cartogramas devem ser apresentados no *Klimadiagramm — Weltatlas* na seguinte seqüência (fig. 4 da introdução da obra):

1. Euro-Sibéria
2. Ásia
3. África
4. América do Norte
5. América do Sul
6. Austrália
7. Ilhas oceânicas e regiões polares

Nos cartogramas aparece certo número de diagramas típicos e a localização de todos os outros, com a respectiva numeração, de forma a se poder identificá-los nas páginas que se seguem a cada cartograma. Aí então aparecem todos êles, em tamanho grande e agrupados segundo tipos de clima. Os limites estabelecidos entre os diversos tipos de diagramas são traçados, segundo se afirma, de forma mais ou menos arbitraria. "Os tipos de diagramas ligam-se entre si por transições"... "Os limites ocorrem realmente quando coincidências com lombadas de serra..."³.

3. Esboço de classificação climática

Baseado nos diversos tipos de diagramas climáticos, o *Klimadiagramm — Weltatlas* esboça uma classificação dos climas do mundo, que se poderia considerar preliminar, pois segundo os próprios autores, será necessário que se elaborem todos os cartogramas planejados, para que se possa ter uma visão panorâmica de conjunto. Assim, êles enumeram dez zonas climáticas, designadas por algarismos romanos e que "se acomodam às classificações de HETTNER⁴ e ALISSOW⁵":

- I — Equatorial, sempre úmida ou com duas estações chuvosas; livre de geada. Temperaturas geralmente superiores a 20°C; pequena amplitude térmica anual.

³ Os cartogramas n.º 4 (América do Norte) e 7 (Ilhas oceânicas e regiões polares), embora programados, não constam ainda do *Klimadiagramm — Weltatlas*.

⁴ A. HETTNER — *Os climas da Terra* (1930).

⁵ B. P. ALISSOW — *Os climas da Terra* (1956).

- II — Tropical e subtropical com chuvas de verão e estação seca mais fresca.
- III — Desértica, com geadas ocasionais provenientes da radiação.
- IV — Com chuvas de inverno, com estação fria moderada e não totalmente livre de geadas.
- V — Temperada quente, sempre úmida, com estações do ano bem marcadas quanto às temperaturas e com geadas apenas ocasionais.
- VI — Temperada fria, com inverno muito frio porém não muito longo.
- VII — Árida temperada, com verões quentes e invernos frios.
- VIII — Boreal, com inverno muito longo, porém com temperatura média do mês mais quente ainda superior a 10°C.
- IX — Ártica, com temperatura média do mês mais quente superior a 10°C e curta estação do ano livre de geadas.
- X — Zona de montanhas situadas em regiões de clima muito diferente do seu.

A variedade de tipos de clima é maior do que o número das zonas apresentadas. Estas devem ser consideradas para facilitar a visão do conjunto. Tipos intermediários podem ser indicados, acrescentando-se um segundo algarismo romano entre parêntesis. Exemplificando: III (II) ou III (IV), ou seja, respectivamente, um clima desértico com chuva de verão e com chuva de inverno, ao passo que, IV (III) seria um clima de tipo mediterrâneo com pequena quantidade de chuvas. Em X costuma-se acrescentar um algarismo romano correspondendo à zona climática a que pertence a montanha; por exemplo, o clima do Morro da Mesa (África do Sul) é caracterizado por X (IV) ou o do Zngspitze, nos Alpes setentrionais, por X (VI).

Esses principais tipos de clima podem ainda ser mais retalhados; usam-se também, nos diversos cartogramas, algarismos arábicos e eventualmente letras. É uma subdivisão provisória, válida exclusivamente para o respectivo cartograma.

4 — *Méritos e crítica sobre a obra, analisando particularmente o caso brasileiro.*

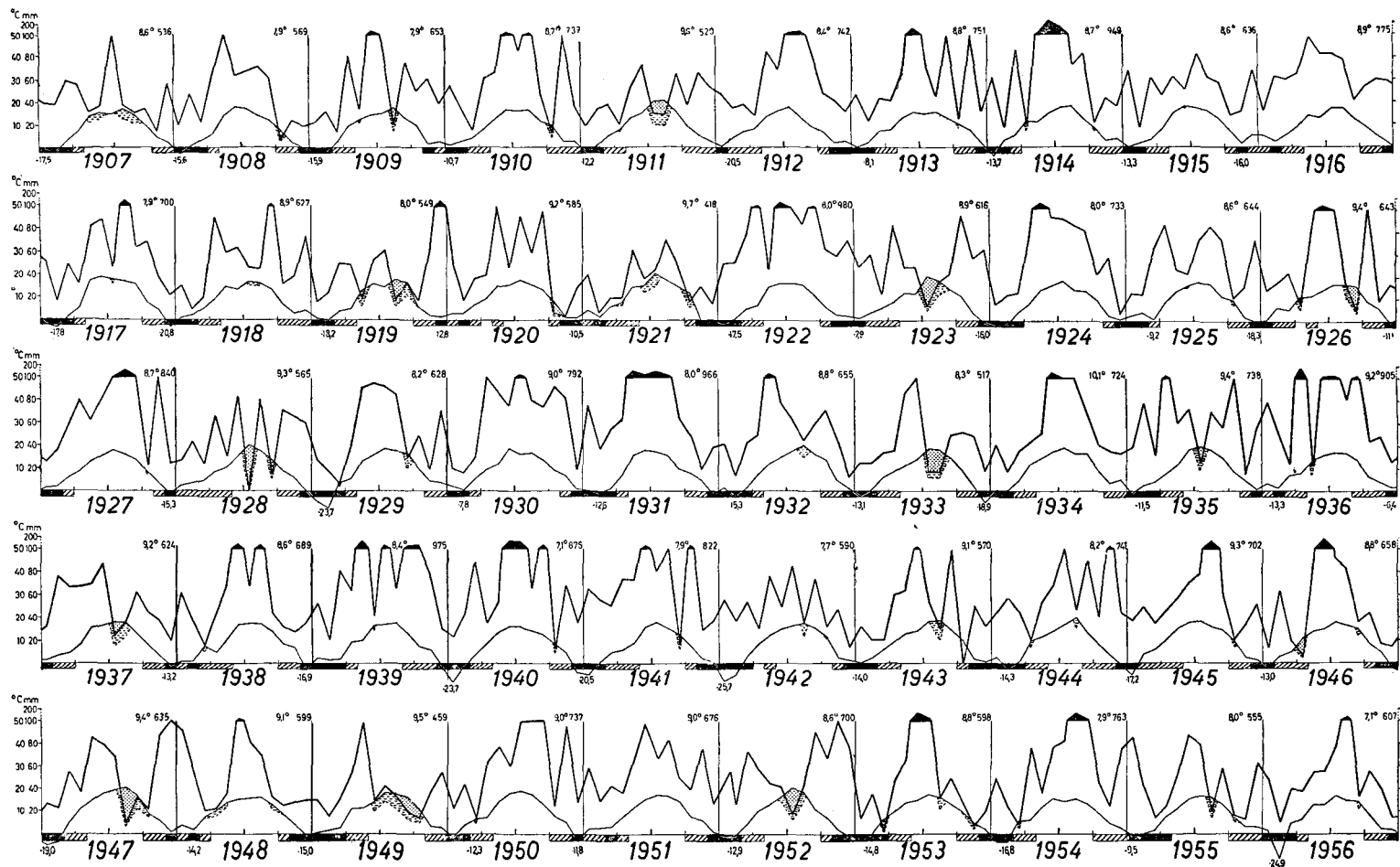
O grande mérito do *Klimadiagramm — Weltatlas* é proporcionar uma visão de conjunto dos climas da Terra, usando um método de fácil compreensão — a representação gráfica dos dados meteorológicos numa escala sempre uniforme, o que possibilita a comparação imediata dos mesmos. Este caráter de uniformidade é de fato o que mais realça na obra.

Trata-se de uma apresentação preliminar, o que frisam os seus autores, ainda com lacunas a ser completadas, todavia, já preenche grande parte de sua finalidade — a de trazer valiosos esclarecimentos às diversas disciplinas afins, ecologia, economia agrária, silvicultura, etc., etc., e aos demais campos da geografia, especialmente à biogeografia e à geografia agrária, sendo este o seu principal objetivo.

Como toda obra de conjunto apresenta falhas quando se procura analisar áreas limitadas, fugindo assim aos pormenores da precisão. Em certos trechos há demasiada generalização, grupando-se num mesmo tipo climático áreas que na realidade são divergentes.

Analisando o caso particular do Brasil, ter-se-á oportunidade de fazer algumas críticas, que não chegam todavia a desmerecer o trabalho e o grande esforço despendido para a realização do mesmo.

Na zona equatorial (sempre úmida, com temperaturas em geral superiores a 20°C, pequena amplitude térmica anual, livre de geadas), distinguem-se os seguintes tipos climáticos, dos quais se pôde salientar, pelo exame dos diagramas climáticos, as seguintes características (vide páginas que se seguem no cartograma n.º 5):



I2 — (Extremo-ocidente da Amazônia) — Pluviosidade anual entre 2 000 e 3 000 mm, conservando todos os meses mais de 100 mm; máximo pluviométrico no fim do verão, em março ou já em abril. Estações: Juaretê, Taracua, Uaupés, Barcelos, Remate de Males-Esperança, São Paulo de Olivença e Fonte Boa.

I3 e I3b (A leste de I2, estendendo-se às Guianas e à Venezuela) — Em I3a a pluviosidade anual vai de 2 000 a 2 500 mm, mostrando tendência para o registro de um período bem mais seco, de maio a setembro, mas, raramente se nota menos de 30 mm no mês mais seco (julho), máximo pluviométrico, no fim do verão (fevereiro ou março) ou início do outono (abril). Estações: Tefé, Coari, Carauari e Eirunepé.

Em I3b, o total anual de chuvas está entre 1 400 e 2 300 mm, há duas descidas no regime das chuvas e o mês mais seco quase sempre registra menos de 30 mm. Note-se que este tipo abrange apenas uma pequena área brasileira, ao norte do equador e nenhuma estação aí se assinala.

I4 — (Trechos esparsos do litoral leste e sudeste — Bahia, Rio de Janeiro, Guanabara, São Paulo e Santa Catarina) — Chuvas anuais entre 1 350 a 2 200 mm. acentuando-se a maior tendência para a observância de um período de estiagem de maio a agosto, do Rio de Janeiro para o sul; no litoral baiano as chuvas são bem distribuídas, notando-se dois mínimos, um no verão, outro na primavera; em Santa Catarina há nova tendência para as chuvas bem distribuídas, observando-se uma nova queda em novembro; temperaturas no mês mais frio abaixo de 20°, de Angra dos Reis para o sul; maior oscilação anual da temperatura. Estações: Salvador, Ondina, Ilhéus, Rio de Janeiro, Angra dos Reis, Santos, Iguape e Florianópolis.

I (II) b — (A leste de I3a, abrangendo grande parte da bacia amazônica — Acre, Rondônia, baixo Amazonas, litoral, estendendo-se para o Amapá e baixada do Maranhão e Piauí) — Pluviosidade anual acima de 2 000 mm; já se registra uma estação seca, porém curta, geralmente de 1 a 2 meses, correspondendo ao inverno. Estações: Sena Madureira, Floriano Peixoto, Lábrea, Pôrto Velho, Humaitá, Manicoré, Manaus, Missão São Francisco, Itaituba, Óbidos, Taperinha, Altamira, Santarém, Belém, Turiaçu, São Luís.

I (III) b — (Abrange pequena parte do sertão nordestino, a oeste da faixa I (IV) b — Baixo índice de precipitações, inferior a 800 mm anuais, distribuídos em duas épocas mais favorecidas e dois períodos secos. Estação: Pão de Açúcar.

I (IV) a — (Litoral do Nordeste, do Rio Grande do Norte até Alagoas) — pluviosidade anual de 1 200 a 1 700 mm, chuvas predominando no inverno, estação seca no verão, pouco prolongada, mas intensa. Estações: Natal, Guarabira, Recife, Satuba.

I (IV) b — (Faixa paralela à precedente, no litoral nordestino, estendendo-se até o norte do Recôncavo Baiano) — Chuvas anuais entre 900 a 1 000 mm; pode-se registrar duas subidas no regime das chuvas, assim como manifestar-se a tendência para o regime de chuvas bem distribuídas mais ao sul, nas proximidades do Recôncavo Baiano: Estações: Nova Cruz, Garanhuns, Aracaju.

Na zona tropical e subtropical (com chuvas de verão e estação seca mais fresca), assinala-se:

II 1 — (Abrange parte do Brasil Central e da Amazônia, sobretudo no trecho da bacia Tocantins-Araguaia) — chuvas anuais de 1 500 a 2 000 mm, estação seca de inverno bem acentuada, registros de temperaturas médias abaixo de 20°, no mês mais frio, em alguns pontos. Estações: Conceição do Araguaia, Penápolis, Araguari, Paraná, Goiás, Pirenópolis, Formosa, Catalão.

II 2 — (Abrange pequeno trecho do norte da Amazônia, no território de Rio Branco) — Chuvas anuais de 800 a 1 500 mm, regime de chuvas da zona tropical

ao norte do equador, portanto com chuvas de inverno e estação seca bem acentuada de dezembro a abril. Estação: Boa Vista.

II 4 — (Clima por excelência do Brasil Central, estendendo-se para leste em grande parte de Minas Gerais e Bahia e para nordeste até o Maranhão) — Pluviosidade entre 1 000 e 1 500 mm anuais, chuvas predominando de setembro a março, estação seca mais pronunciada na bacia do rio São Francisco. Estações: Cuiabá, São Luís de Cáceres, Corumbá, Araguaia, Três Lagoas, Monte Alegre, Vassouras, Mar de Espanha, Campos, Belo Horizonte, Curvelo, Pirapora, Montes Claros, São Francisco, Teófilo Ottoni, Imperatriz.

II 5 — (Litoral do Ceará e Rio Grande do Norte e parte do sertão nordestino) — Totais anuais de chuva de 700 a 1 100 mm, exceto nas regiões serranas, onde podem atingir mais de 1 600 mm; estação chuvosa de verão-outono e estação seca muito pronunciada. Estações: Iguatu, Quixeramobim, Quixadá, Porangaba, Fernando de Noronha.

II 6a — (Sertão da Bahia, Maranhão e Piauí) — Chuvas entre 600 e 1 000 mm anuais, estação seca de inverno, longa e bastante acentuada, salvo nas regiões de serras. Estações: Barra do Corda, Monte Santo, Ibipectuba, Morro do Chapéu, Caitité.

II 7 — (Grande parte de São Paulo, Minas Gerais e estado do Rio de Janeiro — extenso trecho do vale do Paraíba do Sul) — Chuvas de 1 200 a 1 600 mm anuais, regime de chuvas de verão, estação seca atenuada, com 4 meses secos no máximo; temperatura média dos meses de inverno, por vezes, abaixo de 20°. Estações: Bela Vista, Avaré, São Carlos do Pinhal, Caxambu, Uberaba, Franca, Ribeirão Preto, Rio Claro, Campinas, Bandeirantes, Maristela, Cachoeira do Campo, Juiz de Fora, Resende, Nova Friburgo.

Na *zona temperada quente* (sempre úmida com sensível diferença de temperatura nas estações do ano, mais com geadas apenas ocasionais), apenas duas variedades se pôde enumerar:

V (1) — (Sul do Brasil, excetuando-se o noroeste do estado de Paraná) — Chuvas anuais entre 1 000 e 1 800 mm, em geral; chuvas bem distribuídas, diferença já bem sensível entre as temperaturas registradas no verão e no inverno; as temperaturas médias do mês mais frio geralmente são inferiores a 15° e atingem mesmo menos de 10° nos trechos mais elevados do planalto meridional. Estações: Alto da Serra, (atual Paranapiacaba), Itapeva, Curitiba, Paranaguá, Blumenau, Brusque, Camboriú, Guarapuava, Palmas, Curitiba, Palmeira das Missões, Passo Fundo, Teresópolis (atual Queçaba), Caxias do Sul, Santa Maria, Pôrto Alegre, Uruguaiana, Santana do Livramento, Pelotas, Rio Grande, Santa Vitória do Palmar.

V (II) 1 — (Abrange uma faixa que se estende de oeste para leste no estado de São Paulo, estreitando-se em direção do estado do Rio de Janeiro, onde acompanha as maiores elevações da serra do Mar) — Chuvas anuais de 1 000 a 2 300 mm, regime de chuvas de verão, geralmente com dois máximos, inverno com precipitações acentuadamente mais reduzidas. Temperaturas ligeiramente mais altas do que no tipo anterior, salvo nos trechos de maior altitude das zonas serranas. Estações: São Paulo, Petrópolis, Teresópolis.

Na *zona equatorial*, bastante extensa e diversificada, como se pode ver pelo grande número de tipos climáticos que compreende, algumas críticas parecem proceder. Nela se inclui grande parte do sertão nordestino semi-árido (I (III) b), onde as precipitações são fracas, inferiores a 800 mm anuais e irregulares. Esta área diverge completamente, quanto às chuvas, da característica essencial, da zona equatorial do *Klimadiagramm* — *Weltatlas*. Quanto às temperaturas, nesta área, bastante elevadas, com médias anuais superiores às que se registram na própria Amazônia, não se pode fazer objeção.

Outra crítica pode ser feita quando se depara com o tipo climático I4 em trechos do litoral sudeste, em São Paulo e Santa Catarina, já ao sul do trópico. Condições do clima equatorial podem, de fato, aí ser verificados, mas a denominação de zona equatorial nessas áreas, parece fora de propósito. Seria errar, portanto, por generalização da nomenclatura, diante de condições aproximadamente idênticas, mas já abaixo do trópico.

Quando se passa à zona II (*Tropical e subtropical*) não se chega a distinguir, pelo exame dos climadiagramas, o que seja tropical do subtropical. Não há um critério nítido de distinção. O tipo II7 é o que mais parece aproximar-se do clima subtropical, que melhor chamaríamos de tropical de altitude.

Também na zona II se inclui grande parte do sertão semi-árido do Nordeste, excluindo-se as áreas mais úmidas restritas às serras CII6a e também pequeno trecho de II 5). Será portanto difícil distinguir no Nordeste, o que seja equatorial ou tropical. Os totais pluviométricos e o regime das chuvas não seriam os elementos para se ajuizar. O sertão nordestino seria, todo êle, um tipo à parte, como o é, nas classificações climáticas em que se considera um clima semi-árido, distinto.

A zona V (temperada quente) corresponde ao que se considera mas comumente no Brasil, clima subtropical. Não se faz distinção alguma entre o clima dos níveis mais altos do planalto e das serras do sul do país em relação às áreas mais baixas, o que entre nós se faz apoiado no registro de temperaturas mais baixas nas áreas de maior altitude. Distingue-se apenas uma faixa que se assinala no norte do estado do Paraná, prolongando-se para leste e nordeste, através dos estados de São Paulo e Rio de Janeiro. Essa faixa coloca as estações de São Paulo, Petrópolis e Teresópolis na mesma classificação que Assunção, a capital do Paraguai, o que se crê pouco recomendável.

Parece que faltaram aos elaboradores do *Klimadiagramm — Weltatlas*, maiores esclarecimentos sobre o relevo do Brasil e indicações mais precisas sobre os fenômenos climáticos que ocorrem no Nordeste do país.

Pode-se levantar ainda uma crítica sobre a posição inexata de determinadas estações, como Teófilo Ottoni (n.º 99), cuja localização precisa está muito mais ao sul (17º51'15" L.S. e 41º31'23" L.W.) e Três Lagoas (n.º 89) no rio Paraná, quando na realidade está um pouco mais a oeste (20º47'21" L.S. e 51º42'04" L.W.).

Dificulta enormemente o entendimento, a subdivisão dos tipos climáticos em subtipos, correspondendo a letras e algarismos, sem que o texto explique alguma coisa a êste respeito. É outra lacuna que merece ser complementada.

5. A bibliografia citada

Achamos que seria útil transcrever a bibliografia citada no *Klimadiagramm — Weltatlas*, a título de informação, às pessoas que se interessam particularmente pelo assunto, e, ao mesmo tempo, mostrar em que autores essa obra se fundamenta. Assim o fazemos, segundo a ordem de citação no texto:

1) Indicações de literatura in Knoch e Schultze: *Métodos de classificação de climas* (Gotha 1952) e J. GENTILI (*Geography of Climate* (Perth W. A., 1938).

2) F. BAGNOULS e H. GAUSSEN: *Saison sèche et indice xérothermique*. Docum. Cartes, Product. Végétales (Toulouse, 1953).

3) H. GAUSSEN: *Théories et classification des climats et microclimats*. 8^{me} Congrès International de Botanique. Sect. 7 et 8 S. 125 — 130 (Paris, 1954).

4) F. BAGNOULS e H. GAUSSEN: *Manual da Climatologia* — 1-4 — (Berlim, 1935 — 1936).

- 5) *Meteorological Office, Air Ministry; Tables of Temperatures, Relativity Humidity and Precipitation for the world, I, VI, (London, 1958).*
- 6) M. Y. NUTTENSON: *Studies of the American Institute of Ecology*. 13 cadernos (Washington D.C. 1947 — 1952).
- 7) W. KÖPPEN: *Esbôço básico da climatologia* (Berlim, 1931).
- 8) W. KÖPPEN: *O sistema geográfico dos climas no "Manual" (I.O.), (Berlim, 1936).*
- 9) E. FR. S. J. GHERZÜ: *The Meteorology of China*. 1 (Macas, 1951).
- 10) H. WALTER: *Relatório da Sociedade Botânica Alemã*, 68, 331 — 336 (1956).
- 11) H. WALTER: *Água e alimentação*, caderno 1 (1956).
- 12) H. WALTER: *Visão panorâmica em ciências e técnica*, caderno 26, 751-753 (1957).
- 13) H. WALTER: *Livro geográfico de algibeira* (Weisbaden, 1958-1959).
- 14) H. WALTER: Os diagramas climáticos das estepes de florestas e regiões de estepes da Europa Oriental (trabalho de jubileu — Estudos Geográficos de Stuttgart, 69, 252-262 (1957).
- 15) F. PANNIER: *El climatograma — Un aspecto nuevo para el conocimiento del clima y de la distribución de la vegetación en Venezuela — Complementos da Expedição Limnológica Alemã à Venezuela — 1952, 1, 57 — 66, Berlim (1956).*
- 16) H. LIETH: *Um atlas mundial de diagramas climáticos com base para trabalhos relativos à vegetação e agricultura*. Conferências do 1.º Congresso Mundial de Pesquisas de Ciência Agrícola da CITA, Roma (7 — 9 de maio de 1959).
- 17) S. S. PATERSON: *Förslag till en biografisk regionindelning av Norden* (Summary: A scheme for a bioclimatic regional classification of Scandinavia. Svensk geografisk Argang 35 (Lund, 1959).
- 18) A. HETTNER: *Os climas da Terra* (1930).
- 19) B. P. ALISSOW: *Os climas da Terra* (1956).
- 20) B. P. ALISSOW: D. A. DROSDON e F. S. RUBINSTEIN (*Livro de texto da Climatologia* (Berlim, 1956).